

# モデル501 埋設ケーブル探索機

## 取扱説明書



本探索機をご利用になる前に、取扱説明書をよくお読みになり内容を充分ご理解頂いた上でご使用下さい。  
間違ったご理解によるご利用は怪我、もしくは死亡事故につながる恐れがありますので、ご注意ください。

株式会社グッドマン

### 【1】 特長

- 全長2000m・深さ4mまでの埋設ケーブル[制御線・動力線・電話線等]の埋設場所を地表から高精度に探索します。
- ケーブルの埋設深度を測ることができます。
- 埋設ケーブルの結線箇所・切断箇所の検出が可能です。
- 金属管・高圧ケーブル・冷媒管の埋設場所の検出が可能です。
- 小型・軽量で取扱が容易です。
- スイッチの切り忘れも安心。発信機・受信機ともオートパワーオフ機能付(1.5時間未使用后)

### 【2】 セット内容

- ① 送信機 ② 受信機 ③ 送信用クランプ ④ ワニ口クリップ付きコード[小・黒色] ⑤ アース棒×1本 ⑥ 専用ケース[誘導アンテナ内蔵]

### 【3】 取扱説明

#### 1 バッテリーチェック

- 発信機 (1)発信機にコードを差込み双方のクリップをショートさせます。  
(2)出力調整ボリュームを[10]に合わせます。  
(3)LEDが明るく点灯すればバッテリー容量は良好です。  
※灯りが暗い場合はケース両サイドのねじをはずしケースを開いて電池を交換してください。
- 受信機 (1)受信機の調整ボリュームを[5]に合わせます。  
(2)受信機のT字アンテナ部を発信機に近づけます。  
(3)受信機のメーターが振れ、感度があれば良好です。  
※信号音に変化したり、弱くなったときは電池の交換時期です。両サイドのねじをはずしケースを開いて電池を交換します。

#### 2 発信機の接続方法(直接法)

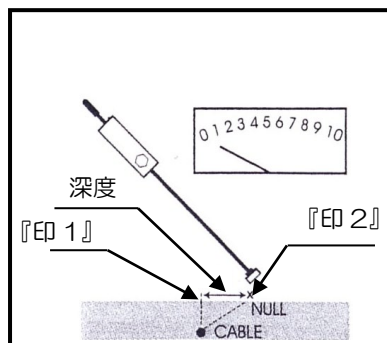
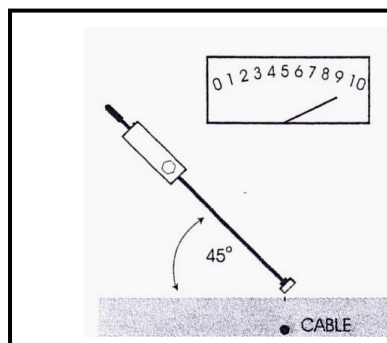
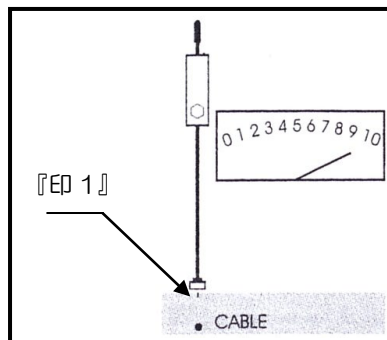
- 単線：ワニ口クリップのどちらか一方を接地線又は付属のドライバーを湿った路面にしっかりと差し込み接続します、さらにもう一方をケーブルの心線に接続します
  - 多芯線：単線と同様、芯線1本と接地線にそれぞれ接続します。
  - シールド線：シールド又はコア線に接続し、もう片方を接地線に接続します。
  - 金属パイプ：単線の方法と同様です。
  - PVC：給水状態であればバルブに接続し、もう一方を接地線に接続します。電線管を含む空管の場合はメタル入りの通線工具を管内に通す事で単線と同様に探索する事が出来ます
- ☞備考 一方のコードをアースする方法はどの類のケーブルに対しても有効でしかも長距離の探索に適しています。
- ※発信機の耐圧は250VACあります、感電を防ぐため必ずアース線側からクリップを接続して、次に受電側に接続する必要があります。

### 3 ケーブルの探索方法

- (1) 発信機を接続した場合、出力調整ボリュームを上げ電源をいれます。
- (2) 受信機の感度ボリュームを回し、メーターが常に《8~10》に位置するように調整します。  
※受信機のT字アンテナ部がケーブルの直角方向の時最大感度を示します。
- (3) 信号音及びメーターの指針が最大の地点でケーブルの直上を示します。  
※探索信号は発信機から遠ざかるほど減衰します。この場合、受信機の感度調整ボリュームを上げるか、発信機の出力調整ボリュームを上げることで適正な探索信号の保持を行ってください。  
※発信機から半径(3~5m)以内は発信機本体からの影響を受けるためケーブル探索に支障をきたします。この場合、発信機の出力を下げるか、他の接続地点に移動してください。

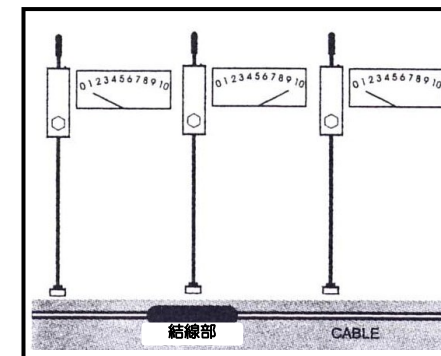
### 4 埋設ケーブル深度の測定方法

- (1) 測定を行う埋設ケーブルの直上に『印1』をします。
- (2) 『印1』にT字アンテナ部を近づけたまま、受信機を45°傾けます。  
※信号音が減少しますので受信機の感度調整ボリュームを若干高めにセットします。
- (3) そのままの角度を保ちながらケーブルのラインと直角方向にゆっくりとT字アンテナ部を前進させます。この時再び信号音が聞こえなくなる地点に『印2』をします。
- (4) 『印1』と『印2』の間の距離が埋設ケーブルの深度と等しくなります。



### 5 結線箇所の検出

- (1) ケーブルの埋設ラインを地表にマークします。
- (2) 受信機のT字アンテナ部を埋設ラインと平行に持ち替え埋設ライン上をゆっくりと移動します。  
※信号音とメーター指針が下がります。
- (3) メーターの指針が上昇し最高値を示した地点が結線箇所になります。

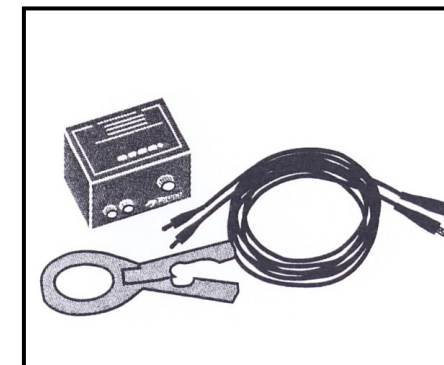


### 6 切断箇所の検出

- (1) 切断されているケーブルに発信機を「単線」の接続方法でセットします。
- (2) ケーブルの埋設ラインを地表にマークしながら探索します。
- (3) メーターの指針が急激に下降した地点に『印』をします。
- (4) 『印』の周辺の埋設ライン上を、再度ゆっくりと探索し最も顕著にメーター指針の下降する場所が切断箇所となります。

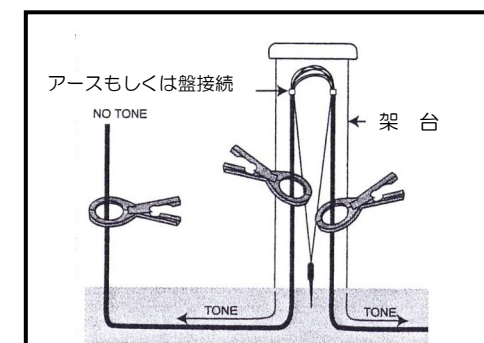
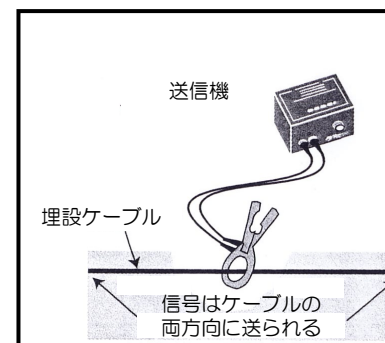
### 7 クランプの使い方(クランプ法)

- 高圧線・断線不可など発信機がケーブルに直接接続できない場合に使用します。
- (1) 発信機からのコードの両方をクランプの端子にそれぞれクリップします。
  - (2) 出力調整ボリュームを上げ電源をいれます。
  - (3) ケーブルにクランプを接続します。
  - (4) 探索方法は直接接続と同じです。



### 8 クランプの性質

クランプによる探索は、ケーブルの両端がそれぞれ、埋設・アースもしくは盤に接続されている場合に有効です。クランプご利用時の注意点：クランプする箇所のケーブルの一方が極端に短い場合(例①：1~2m)もう一方の探索側の信号レベルが低下し、探索距離が著しく短くなりますので、クランプご利用時はこのような使い方は避け願います。(例②：ブレーカー部ではブレーカーを投入したままクランプしてください)



● ケーブルの末端

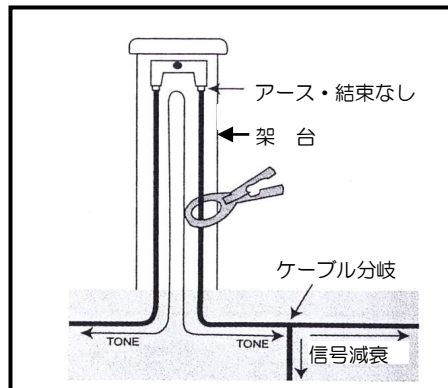
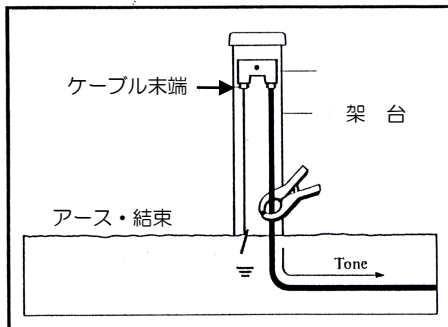
ケーブルの末端付近に取り付ける場合はケーブルの末端がアースもしくは制御盤等設備に接続されていることが必要です。

● 盤設備近辺

ケーブルが途中盤設備内に接続している場合（内部でアース）、信号は盤より先には送信されません。

● 分岐箇所

ケーブルに送信された信号は分岐箇所ですぐ弱まり、ケーブルの長さ・太さに応じて分割されます。

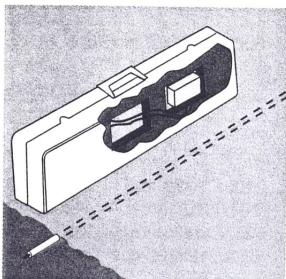


9 誘導法

高圧線/ケーブル取り出し不可能といったケーブルに接触できない場合に有効です。

- (1) 専用ケース内の誘導アンテナからの2本のコードを発信機に接続します。
- (2) 発信機の出カボリュームを上げ電源をいれます
- (3) ケーブルの埋設ライン上の1.5m以内に発信中の専用ケースを置きます。
- (4) 受信機で探索します。

- ※ 専用ケースから半径4m離れた地点から探索を始めてください。
- ※ 周囲に誘導の影響を受けやすい設備が密集している場合発信機の出カを弱めてください。
- ※ 探索可能距離は直接接続する方法より短くなります。



【4】製品仕様

発信機 [501T]

送信出力	最大 40Vp-p (140mW)
周波数帯域(通常)	キャリアー：447.5kHz 音声信号：1kHz
電圧保護	250VAC
電源	単三型アルカリ電池 1.5V ×8 本
動作時間	約 30 時間
動作温度	0℃ ~ 50℃
保管温度	-17℃ ~ 75℃
寸法	108×76×89mm
重量	422g

受信機 [501R]

電源	006P 型 9V 電池 (9V 角型電池)
動作時間	約 10 時間
動作温度	0℃ ~ 50℃
保管温度	-17℃ ~ 75℃
寸法	70×102×813mm
重量	533g

専用ケース

寸法	851×216×102mm
重量	3.1kg (発信機・受信機・付属品含む)

# 保証書

※ 御使用者

住 所

氏 名

モデル 501

品 番

保証期間 年 月より2ヶ年

お願い 本保証書は、アフターサービスの際必要となります。  
お手数でも※印箇所にご記入の上本機の最終御使用者のお手許に保管  
してください。

## 保証規定

- 保証期間中に正常な使用状態で、万一故障等が生じた場合は、保証規定に基づき無償で修理いたします。
- 本保証書は、日本国内でのみ有効です。
- 保証書の再発行はいたしません。
- 下記事項に該当する場合は、無償修理の対象から除外致します。
  - 不適切な取扱い使用による故障
  - 設計仕様条件等を超えた取扱い、使用または保管による故障
  - 当社もしくは当社が委託した者以外の改造又は修理に起因する故障
  - その他当社の責任とみなされない故障
- 消耗品は保証の対象外です。

販売店名

輸入発売元 株式会社 **グッドマン**  
〒236-0037 神奈川県横浜市金沢区六浦東 2-3-3  
**TEL 045-701-5680**  
**FAX 045-701-4302**