

<業務用>

レーザー距離計付き巻尺

GM5 面積・容積の測定方法

1. 面積測定

①電源をON

計測 /  ボタンを長押しします

ON…長押し2秒間

②モード切替

1. 切替ボタンを1回押しします

2. 画面に面積アイコン  が表示され

単位が m^2 に変わります

③測定方法

1. 計測ボタンを押してaを計測します。

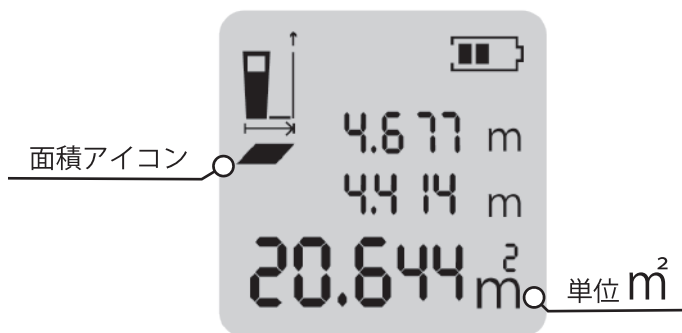
2. 再度計測ボタンを押してbを計測します

3. 画面の一番下に面積が表示されます (m^2)

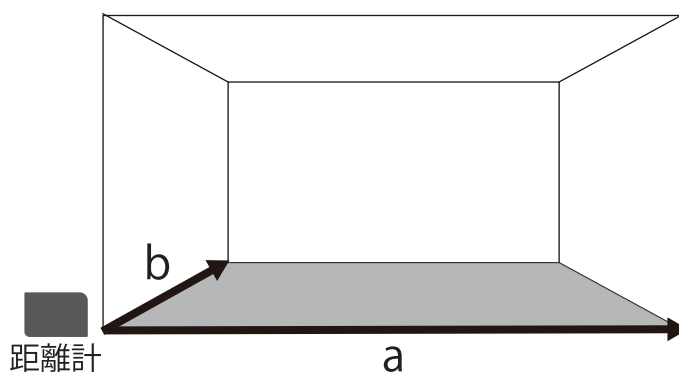
④電源をOFF

計測 /  ボタンを長押しします

OFF…長押し4秒間



面積測定



2. 容積測定

①電源をON

計測 /  ボタンを長押しします

ON…長押し2秒間

②モード切替

1. 切替ボタンを2回押しします

2. 画面に容積アイコン  が表示され

単位が m^3 に変わります

③測定方法

1. 計測ボタンを押してaを計測します

2. 計測ボタンを押してbを計測します

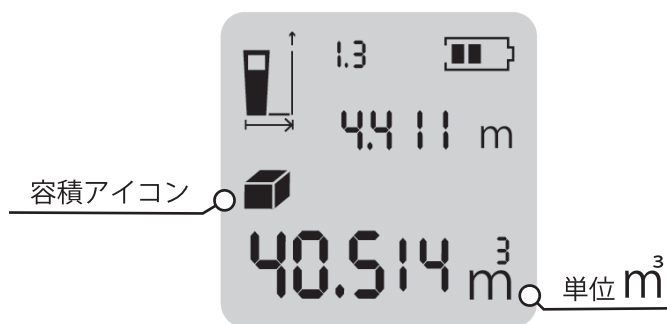
3. 計測ボタンを押してcを計測します

4. 画面の一番下に容積が表示されます (m^3)

④電源をOFF

計測 /  ボタンを長押しします

OFF…長押し4秒間



容積測定

